



Foil της greenteQ





Foil της greenteQ

greenteQ
Foil εσωτερικού χώρου



- Δέχεται σοβάτισμα και από τις 2 μεριές
- Κατηγορία υλικών B2 κανονικά αναφλέξιμο
- Αεροστεγανό $< 0,1 \text{ m}^3/\text{m}^*\text{h}(\text{daPa})$
- Ελαστικό
- Ελάττωση της διάδοση / εξάπλωση με συντελεστή $sd \geq 39 \text{ m}$



Foil της greenteQ

greenteQ
Foil εξωτερικού χώρου



- Δέχεται σοβάτισμα και από τις 2 μεριές
- Κατηγορία υλικών B2 κανονικά αναφλέξιμο
- Υδατοπερατότητα > 600 Pa
- Αδιάβροχο > 2000 mm
- Ελαστικό
- Ανοικτή διάδοση / εξάπλωση με συντελεστή $sd < 0,005$ m
- Ανθεκτικό στα UV για 3 μήνες



Foil της greenteQ

greenteQ
Foil Duo



- Δέχεται σοβάτισμα και από τις 2 μεριές
- Κατηγορία υλικών B2 κανονικά αναφλέξιμο
- Υδατοπερατότητα $> 600 \text{ Pa}$
- Αεροστεγανό $< 0,1$
- Μεταβαλλόμενος συντελεστής διάδοσης / εξάπλωσης μεταξύ 0,3 και 5 m
- Ανθεκτικό στα UV για 3 μήνες

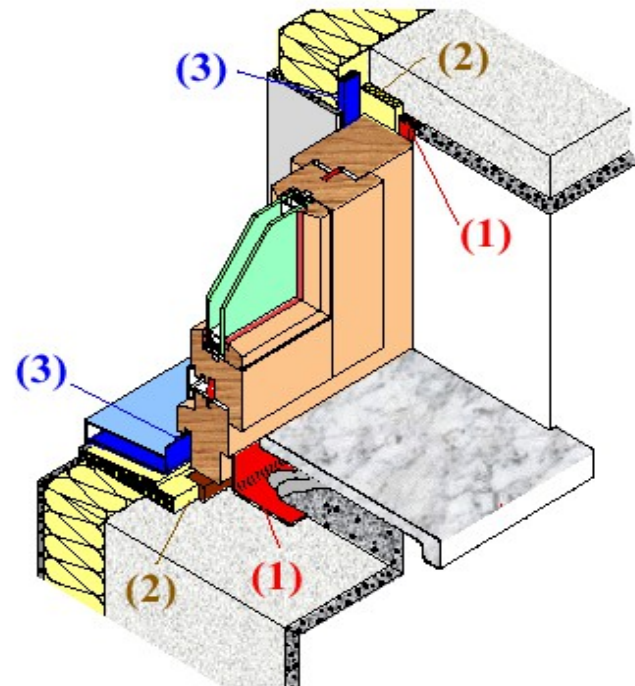


Foil της greenteQ

- **Εσωτερική (1):**
Χωρισμός εξωτερικού/εσωτερικού κλίματος
- **Μεσαία (2):**
Χώρος εφαρμογής: Θερμομόνωση και ηχομόνωση
- **Εξωτερική (3):**
Υδατοστεγανότητα

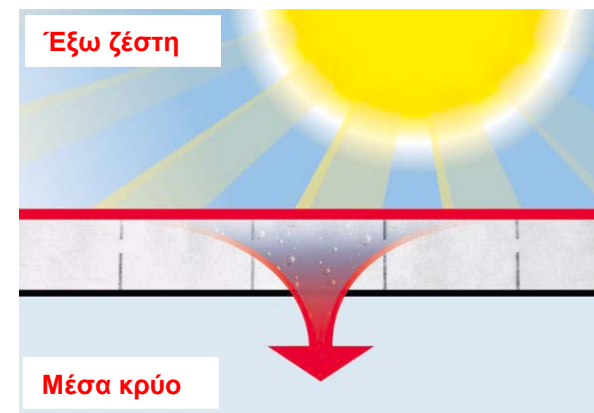
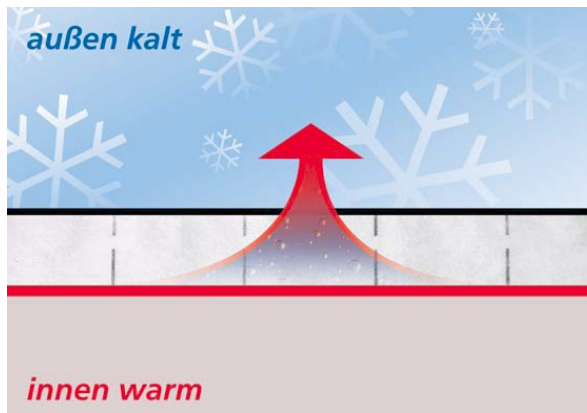
Μονωτικό αξίωμα:

- *Καλύτερη εσωτερική από εξωτερική μόνωση!*





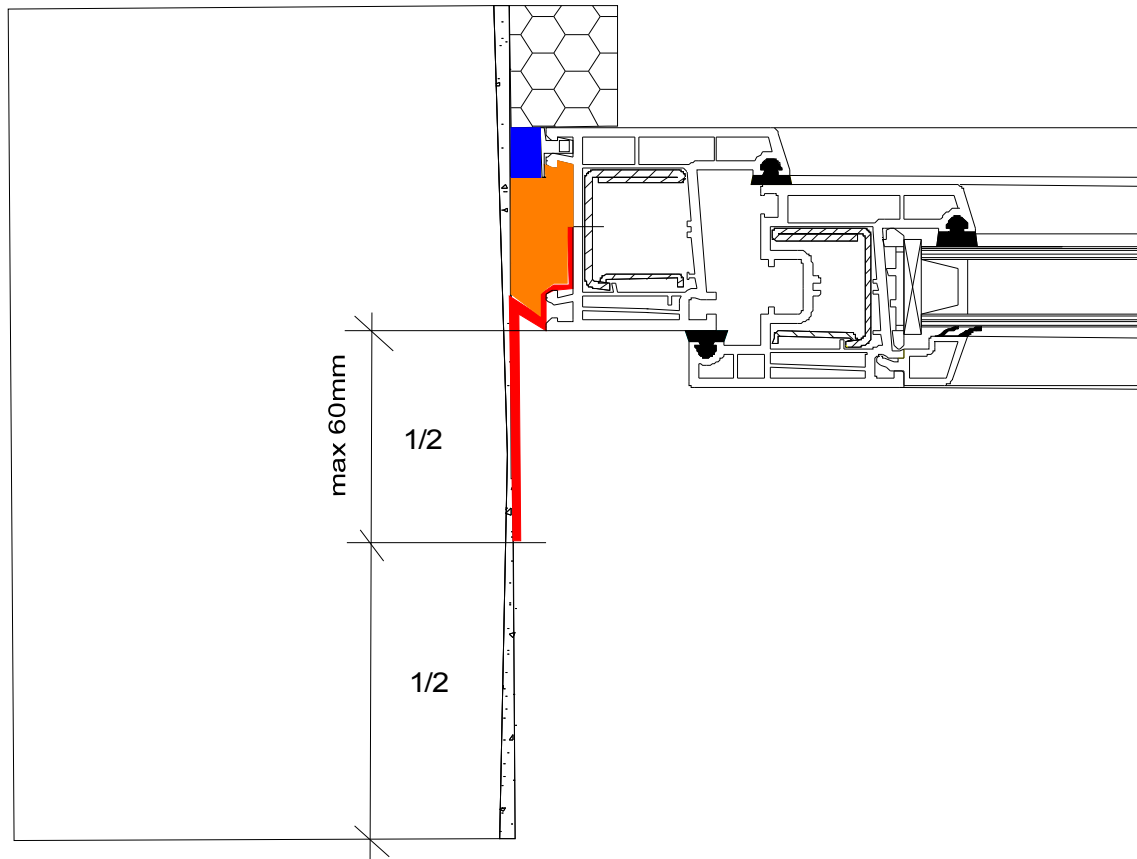
Foil της greenteQ



Ετήσια ξήρανση του αρμού εξαιτίας μεταβαλλόμενου συντελεστή s_d !



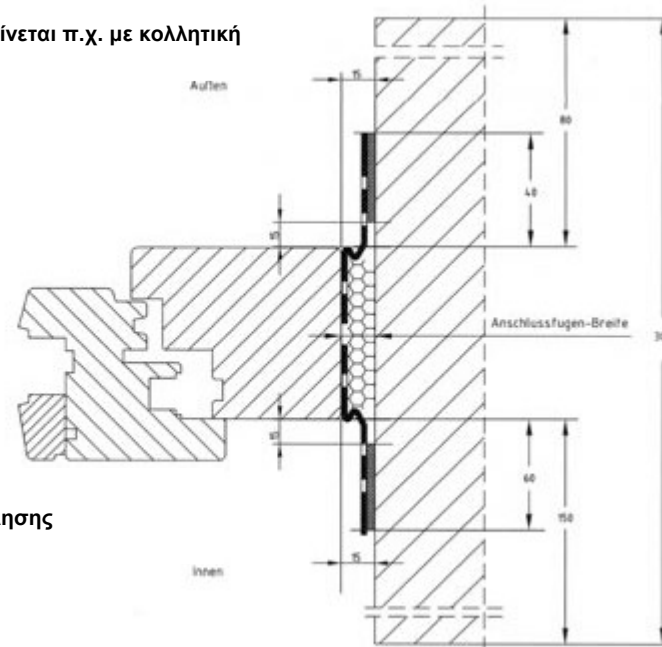
Foil της greenteQ





Foil της greenteQ

Η συγκόλληση του Foil γίνεται π.χ. με κολλητική ταινίες ή κόλλα



Σχημα. 4
Παράδειγμα μια συγκόλλησης

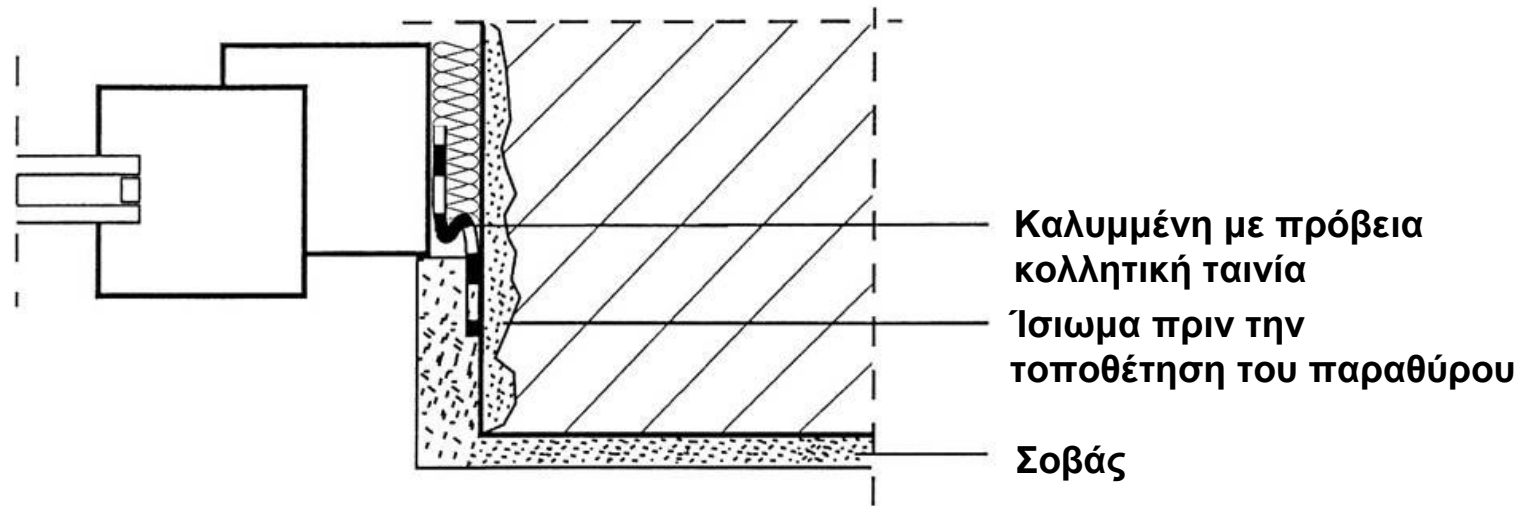


Foil της greenteQ





Foil της greenteQ





Foil της greenteQ





Foil της greenteQ





Foil της greenteQ





Πληροφορίες

greenteQ
Εσωτερικό Foil

- Δέχεται σοβάτισμα και από τις 2 μεριές
- Κολλητική ταινία με 22 mm αντί 18
- Ελαστικό



Πληροφορίες

greenteQ
Εξωτερικό Foil

- Ανθεκτικό στα UV για 3 μήνες
- Κολλητική ταινία με 22 mm αντί 18
-) ▪ Ελαστικό



Πληροφορίες

greenteQ

Foil Duo

- Δέχεται σοβάτισμα και από τις 2 μεριές
- Κολλητική ταινία με 22 mm αντί 18
- Περιλαμβάνετε στο Fraunhofer μονοπώλιο